

Наряд Гостиная Соло

Наряд на производство

Задание № _____

Смена _____ « _____ » _____ 202__ г.

Цвет корпуса _____

Цвет фасада _____

Кол-во по заданию _____

Кол-во по факту _____

Операция	ФИО	Дата
Раскрой		
Кромка		
Сверловка		
Фрезеровка		
Упаковка		

ОТК упаковки _____

Дата приема на склад ____/____/____ 202__ г.

ЛДСП 16мм Белый

№	Наименование	Размер	Размер	Кол-во	Кромка
1/2	Бок Л/П	2084	480	2	1дл1кр
3	Крышка	800	500	1	1дл2кр
4	Вязка	768	480	2	1дл
7	Цоколь	768	100	1	1дл
9/10	Бок Л/П	2084	402	2	1дл1кр
11	Крышка	400	422	1	2дл1кр
12	Вязка	368	402	1	1кр
13	Полка	368	396	4	1кр
14	Цоколь	368	100	1	1дл
17/18	Бок Л/П	528	402	2	1дл1кр
20	Вязка	1468	402	1	2дл
21/22	Перегородка Л/П	412	402	2	1дл
24	Цоколь	1468	100	1	1дл
25	Фасад ящика	476	209	2	По кр
26/27	Бок ящика Л/П	384	120	4	1дл
28	Задняя панель ящика	424	120	2	1дл
30/31	Бок Л/П	1387	242	2	2дл1кр
32/33	Перегородка Л/П	800	242	2	2дл
35	Низ	1468	242	1	2дл
36	Крышка	1468	242	1	2дл
37	Перегородка	555	242	1	2дл
38	Вязка левая	726	242	1	1дл
39	Вязка правая	726	242	1	1дл
40	Фасад	368	746	2	По кр
41	Фасад	422	476	1	По кр

ЛДСП 16мм Крафт Золотой (текстура)

№	Наименование	Размер	Размер	Кол-во	Кромка
5	Фасад	1980	396	2	По кр
6	Фасад с зеркалом	1980	396	1	По кр
19	Крышка	1500	422	1	По кр
23	Вязка	540	402	1	2дл
34	Вязка	218	242	4	2кр

ЛДВП Белая

№	Наименование	Размер	Размер	Кол-во	Кромка
8	Стенка задняя ЛДВП	398	796	5	
16	Стенка задняя ЛДВП	1996	396	1	
42	Стенка задняя ЛДВП	218	476	4	
43	Стенка задняя ЛДВП	367	748	2	
29	Дно ящика ЛДВП	422	405	2	

ПАЗ

Зеркало 4мм

№	Наименование	Размер	Размер	Кол-во	Кромка
	Зеркало	850	320	2	

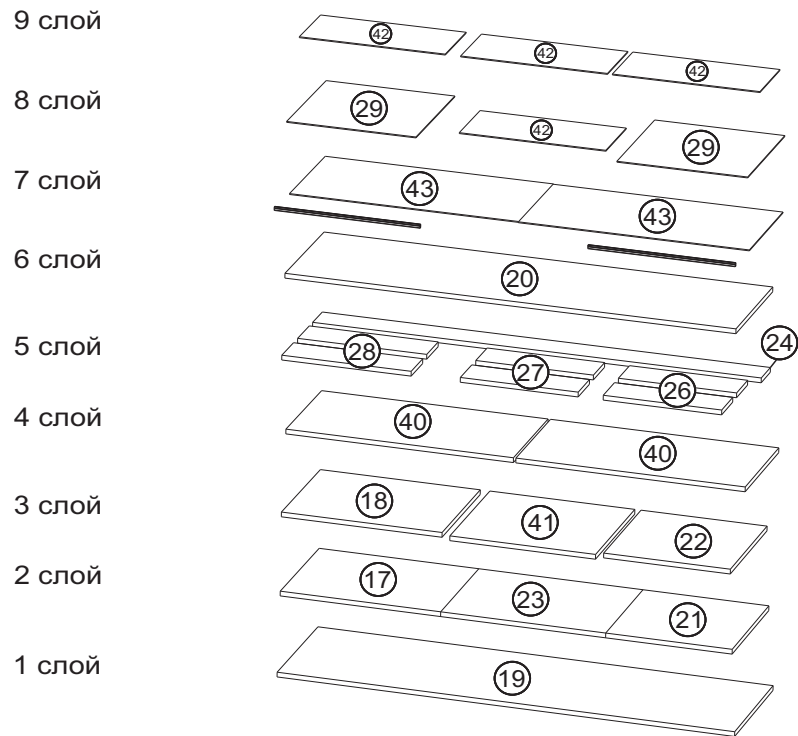
Скалка металлическая

№	Наименование	Размер	Размер	Кол-во	Кромка
	Скалка металл	762		1	

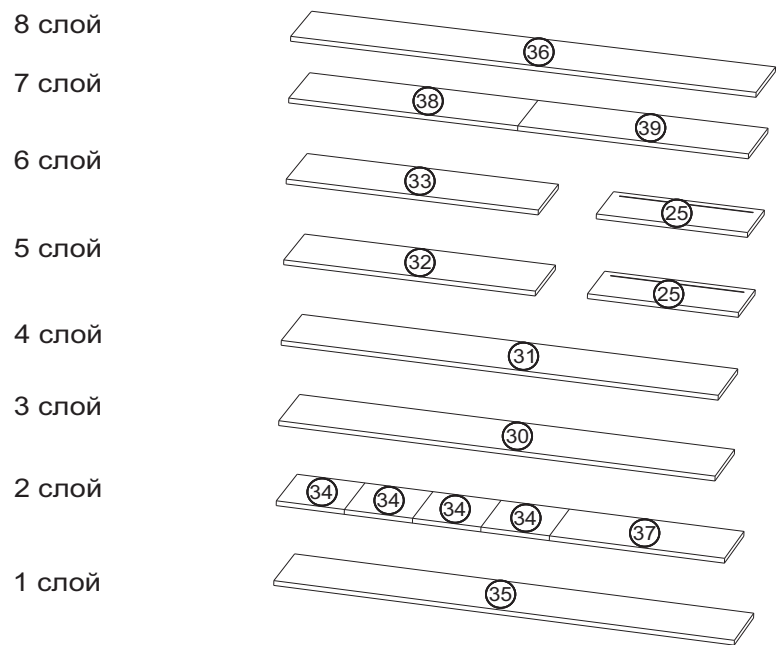
Брус соединительный

№	Наименование	Размер	Размер	Кол-во	Кромка
	Брус соединительный	796		4	
	Брус соединительный	476		2	

УПАКОВОЧНАЯ ВЕДОМОСТЬ

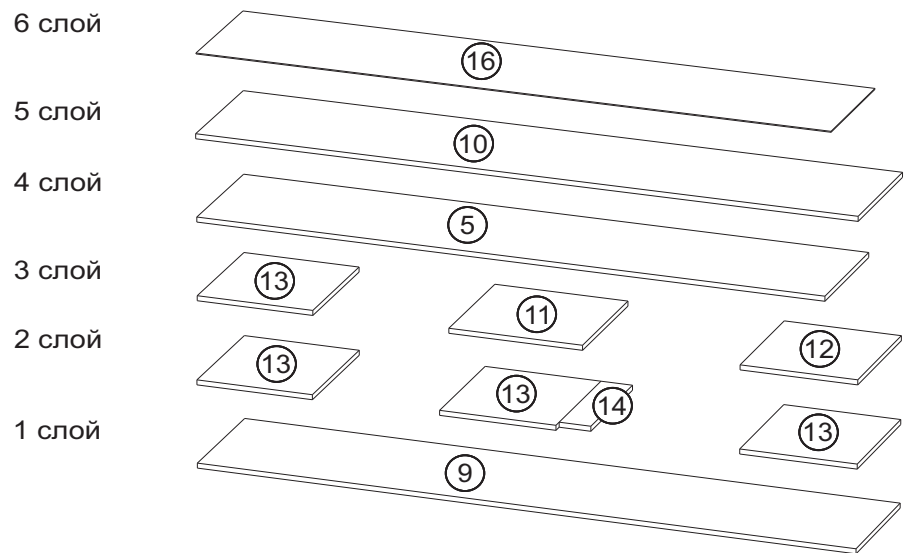


№ упк	Длина	Ширина	Высота	Объем, м3	Гофра, м2	Лента, мм	Вес, кг
1	1500	422	105	0,07	2,2	10636	0
№ слоя	№ детали	Наименование			Размер		Кол-во
1	19	Крышка			1500	422	1
2	17	Бок левый			528	402	1
	23	Вязка			540	402	1
	21	Перегородка левая			412	402	1
3	18	Бок правый			528	402	1
	41	Фасад			422	476	1
4	22	Перегородка правая			412	402	1
	40	Фасад			368	746	2
5	28	Задняя панель ящика			424	120	2
	27	Бок ящика правый			384	120	2
	26	Бок ящика левый			384	120	2
	24	Цоколь			1468	100	1
6	20	Вязка			1468	402	1
7	43	Задняя стенка ЛДВП			367	748	2
		Брус соединительный			476		2
8	29	Дно ящика ЛДВП			422	405	2
	42	Задняя стенка ЛДВП			218	476	1
9	42	Задняя стенка ЛДВП			218	476	3

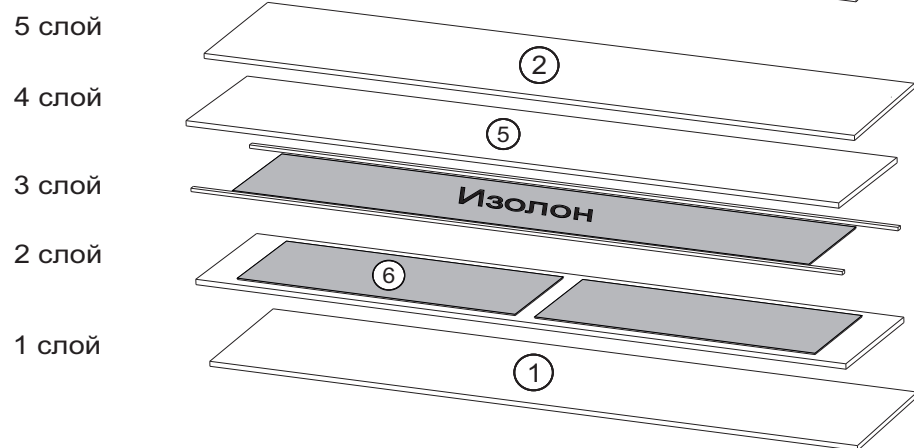


№ упк	Длина	Ширина	Высота	Объем, м3	Гофра, м2	Лента, мм	Вес, кг
2	1468	242	128	0,05	1,75	6152	0
№ слоя	№ детали	Наименование			Размер		Кол-во
1	35	Низ			1468	242	1
2	34	Вязка			218	242	4
	37	Перегородка			555	242	1
3	30	Бок левый			1387	242	1
4	31	Бок правый			1387	242	1
5	32	Бок левый			800	242	1
	25	Фасад ящика			476	209	1
6	33	Бок правый			800	242	1
	25	Фасад ящика			476	209	1
7	38	Вязка левая			726	242	1
	39	Вязка правая			726	242	1
8	36	Крышка			1468	242	1

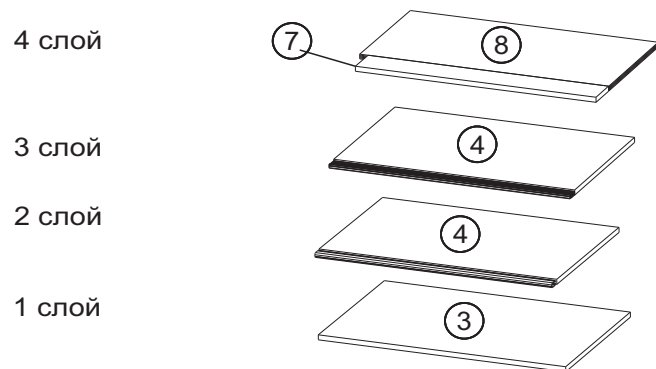
УПАКОВОЧНАЯ ВЕДОМОСТЬ



№ упк	Длина	Ширина	Высота	Объем, м3	Гофра, м2	Лента, мм	Вес, кг
3	2084	402	83	0,07	2,6	13588	0
№ слоя	№ детали	Наименование			Размер		Кол-во
1	9	Бок левый			2084	402	1
2	13	Полка			368	396	3
	14	Цоколь			368	100	1
3	13	Полка			368	396	1
	11	Крышка			400	422	1
	12	Вязка			368	402	1
4	5	Фасад			1980	396	1
5	10	Бок правый			2084	402	1
6	16	Задняя стенка ЛДВП			1996	396	1



№ упк	Длина	Ширина	Высота	Объем, м3	Гофра, м2	Лента, мм	Вес, кг
4	2084	480	74	0,06	2,83	14032	0
№ слоя	№ детали	Наименование			Размер		Кол-во
1	1	Бок левый			2084	480	1
2	6	Фасад с зеркалом(проложить изолоном)			1980	396	1
3		Проложка 16мм			1980	10	2
4	5	Фасад			1980	396	1
5	2	Бок правый			2084	480	1



№ упк	Длина	Ширина	Высота	Объем, м3	Гофра, м2	Лента, мм	Вес, кг
5	800	500	64	0,03	1,87	6840	0
№ слоя	№ детали	Наименование			Размер		Кол-во
1	3	Крышка			800	500	1
2		Скалка			762		1
	4	Вязка			768	480	1
3	4	Вязка			768	480	1
		Брус соединительный			796		4
4	8	Задняя стенка ЛДВП			796	398	5
	7	Цоколь			768	100	1

Упаковка №6 Фурнитура